

HƯỚNG DẪN SỬ DỤNG

TÊN SẢN PHẨM: Máy lọc không khí HSP-8116U

Mã sản phẩm áp dụng: 537.82.730



ĐỌC VÀ LƯU GIỮ HƯỚNG DẪN NÀY CẢNH BÁO

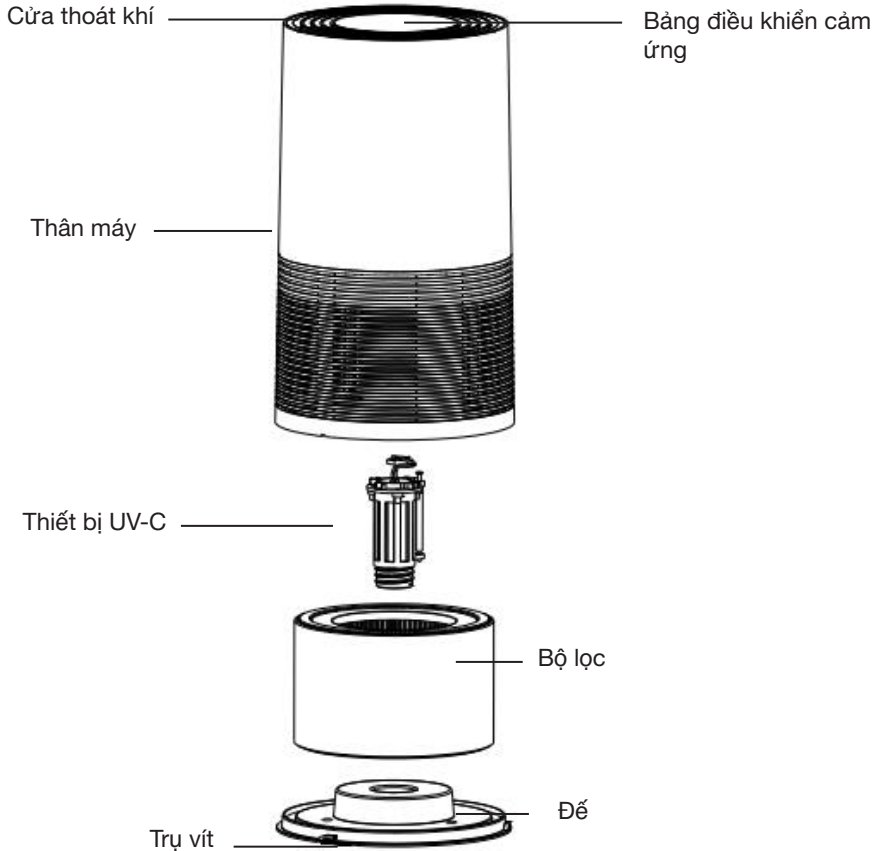
Nếu không tuân thủ các cảnh báo dưới đây có thể bị điện giật hoặc gây thương vong nghiêm trọng.

Chỉ nên sử dụng sản phẩm theo các thông số kỹ thuật nêu trong hướng dẫn này để tránh hậu quả thương vong nghiêm trọng

Khi sử dụng các thiết bị điện, luôn tuân thủ các biện pháp phòng ngừa cơ bản để giảm thiểu nguy cơ hỏa hoạn, điện giật và thương tích cho người, bao gồm:

- Đọc kỹ toàn bộ các hướng dẫn trước khi sử dụng thiết bị.
- Để tránh sự cố hoặc nguy cơ điện giật, cấm trực tiếp dây nguồn của thiết bị vào ổ cắm điện AC với điện áp phù hợp.
- Kéo dây ra khỏi khu vực đi lại nhiều. Để tránh nguy cơ hỏa hoạn, **KHÔNG** đặt dây bên dưới thảm, gần các thanh ghi nhiệt, bộ tản nhiệt, bếp hoặc lò sưởi.
- Để tránh các nguy cơ về điện, **KHÔNG** ngâm thiết bị trong nước hoặc các chất lỏng khác. Không sử dụng thiết bị gần nước.
- Trẻ em chưa nhận biết được các mối nguy hiểm liên quan đến việc sử dụng các thiết bị điện. Vì vậy, luôn giám sát trẻ khi chúng ở gần thiết bị.
- Luôn rút phích cắm máy lọc không khí trước khi di chuyển, mở lưới thông khí, thay bộ lọc, vệ sinh hoặc khi không sử dụng máy. Cầm vào phích cắm, không cầm vào dây để rút.
- **KHÔNG** đặt hoặc chèn đồ vật vào các lỗ thoát khí
- **KHÔNG** để dây bên dưới thảm.
- **KHÔNG** để thảm trải sàn, thảm trang trí hoặc vật dụng tương tự khác che bên trên dây.
- **KHÔNG** để dây bên dưới đồ nội thất hoặc thiết bị khác. Không bố trí dây ở khu vực đi lại và ở nơi dễ bị vướng.
- **KHÔNG** vận hành thiết bị nếu phát hiện dây hoặc phích cắm bị hỏng, quạt động cơ không quay, sau khi thiết bị gặp trục trặc hoặc bị rơi hay hư hỏng trong mọi trường hợp. Yêu cầu Dịch vụ Chăm sóc Khách hàng để được hỗ trợ.
- Chỉ sử dụng thiết bị trong phạm vi hộ gia đình theo nội dung trong hướng dẫn này. Sử dụng sai mục đích khuyến nghị của nhà sản xuất có thể gây hỏa hoạn, điện giật hoặc thương tích cho người.
- **KHÔNG** sử dụng máy lọc ngoài trời.
- **KHÔNG** đặt đồ vật khác lên trên máy lọc.
- **KHÔNG** chặn các lỗ thoát khí, lưới thông khí/ ống thoát khí hoặc đặt trên bề mặt mềm như giường hoặc ghế sofa để tránh đổ lật, chặn các cửa hút khí hoặc cửa thoát khí.
- **KHÔNG** cố sửa chữa, thay đổi chức năng điện hoặc cơ học của máy để tránh làm mất hiệu lực bảo hành của máy. Người dùng không nên điều chỉnh các bộ phận bên trong máy. Chỉ các kỹ thuật viên có nghiệp vụ mới có thể tiến hành các dịch vụ bảo dưỡng.
- **CẢNH BÁO:** Để giảm nguy cơ hỏa hoạn hoặc bị điện giật, không sử dụng máy với thiết bị điều khiển tốc độ bán dẫn

1. CẤU TẠO SẢN PHẨM



2. HỆ THỐNG LÀM SẠCH KHÔNG KHÍ

Cải thiện chất lượng không khí trong nhà với Hệ thống Làm sạch Không khí mới. Nhiều cấp độ làm sạch đến từ sự kết hợp giữa Bộ lọc trước có khả năng giữ lại các hạt lớn, bộ lọc HEPA có khả năng giữ các hạt, chất gây dị ứng, phấn hoa, khói bụi, bào tử nấm mốc, và Bộ lọc cacbon loại bỏ mùi hôi cũng như mùi khó chịu.

BỘ LỌC TRƯỚC: Giữ lại các hạt và bụi lớn.

BỘ LỌC HEPA: Giữ lại bụi, khói, phấn hoa và các chất gây dị ứng khác.

BỘ LỌC CARBON: Khử mùi hôi và mùi khó chịu.

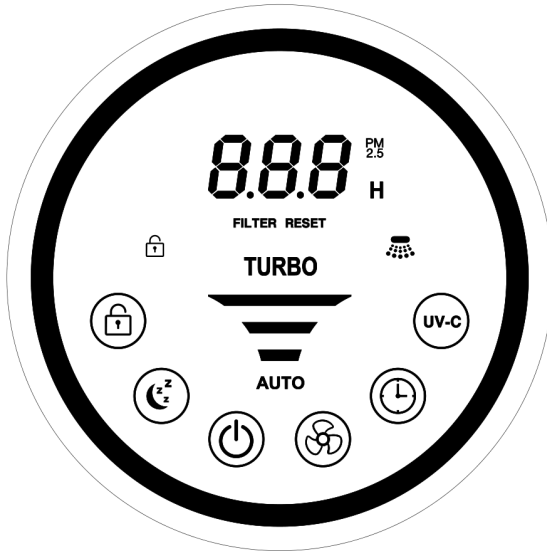
Đèn UV: Tiêu diệt vi khuẩn, vi rút và mầm bệnh.

3. HƯỚNG DẪN SỬ DỤNG

TRƯỚC KHI SỬ DỤNG MÁY LỌC KHÔNG KHÍ:

1. Nhẹ nhàng nhấc máy ra khỏi hộp và túi nhựa.
2. Đặt máy lọc trên vị trí chắc chắn, bằng phẳng.
 - * Đặt máy lọc không khí cách tường hoặc đồ đạc ít nhất 1 feet để có luồng không khí thích hợp.
 - * Đảm bảo lưới thông khí không bị nghẽn.
3. Cắm dây điện vào ổ cắm điện AC với điện áp phù hợp.

4. SỬ DỤNG MÁY LỌC KHÔNG KHÍ



NÚT “POWER/ FILTER RESET” - “NGUỒN/ THAY BỘ LỌC”:
Nhấn nút này để bật/ tắt máy

! LƯU Ý: Nhấn và giữ Nút POWER trong 5 giây để reset Đèn báo thay bộ lọc.



NÚT “TIMER” “HẸN GIỜ”:
Nhấn nút này để hẹn giờ hoạt động trong 1, 2, 3 12 giờ cho máy lọc.



NÚT “UV-C” :
Nhấn nút này để bật/ tắt đèn UV.



NÚT “SPEED/AUTO” “TỐC ĐỘ/ TỰ ĐỘNG”:

Nhấn nút mỗi lần để chọn tốc độ: (I) – (CHẬM), (II)-(TRUNG BÌNH), (III)-(NHANH), Tốc độ Turbo và chế độ TỰ ĐỘNG.

Ở chế độ TỰ ĐỘNG, thiết bị sẽ tự động thay đổi tốc độ tùy theo chất lượng không khí mà cảm biến không khí đo được.

Vòng LED chỉ báo chất lượng không khí hiển thị các màu sắc khác nhau như logic bên dưới

Ô nhiễm nghiêm trọng	Màu đỏ
Ô nhiễm nhẹ	Màu cam
Chất lượng trung bình	Màu vàng
Chất lượng tốt	Màu xanh lam



NÚT “CHILD LOCK” “KHÓA TRẺ EM”:

Nhấn và giữ nút này trong khoảng 5 giây để bật/ tắt khóa trẻ em.

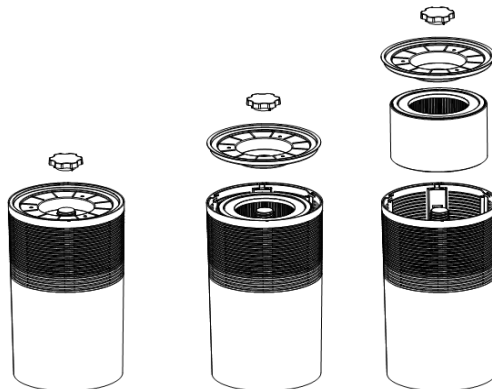
! LƯU Ý QUAN TRỌNG: Khi không sử dụng thiết bị, vui lòng tắt máy và rút dây điện.

5. LẮP & THÁO BỘ LỌC

ĐÈN BÁO THAY BỘ LỌC

Biểu tượng FILTER RESET sáng lên cho biết đã đến lúc thay bộ lọc. Tiến hành thay bộ lọc theo hướng dẫn bên dưới và reset chương trình

* Thời hạn sử dụng Bộ lọc kết hợp là khoảng 6 tháng.



1. Úp ngược máy lọc.
2. Tháo nắp trụ vít và nắp đế.
3. Lấy bộ lọc bẩn ra và thay bộ lọc mới.
4. Lắp lại đế và vặn chặt bằng nắp trụ vít.

6. VỆ SINH & BẢO DƯỠNG

Nên vệ sinh máy ít nhất mỗi tháng một lần bằng khăn vải sạch, khô và mềm. Có thể cần vệ sinh máy thường xuyên hơn tùy vào điều kiện môi trường.

! LƯU Ý:

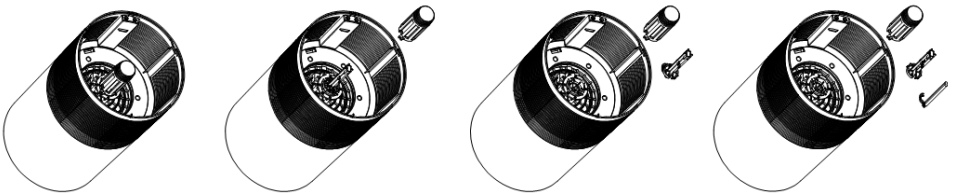
KHÔNG nhét đồ vật hoặc ngón tay vào trong máy.

KHÔNG sử dụng xăng, benzen, chất pha loãng, chất tẩy rửa mạnh, v.v. khi vệ sinh trên và/ hoặc trong máy lọc để tránh gây hư hỏng máy lọc.

KHÔNG sử dụng cồn và các chất hòa tan khác để vệ sinh máy lọc.

THAY THẾ ĐÈN UV

Vui lòng liên hệ với trung tâm dịch vụ hậu mãi để yêu cầu thay thế đèn UV và không nhìn vào đèn UV khi đèn đang BẬT.



1. Tháo đui đèn UV.
2. Cẩn thận kéo thanh nối ra và lấy đèn UV ra.
3. Thay đèn UV mới và vặn vít thanh nối.

HÄFELE

Häfele VN LLC.

3rd Floor, REE Tower
9 Doan Van Bo Street,
District 4, Ho Chi Minh City
Phone: (+84 28) 39 113 113
Email: info@hafele.com.vn

